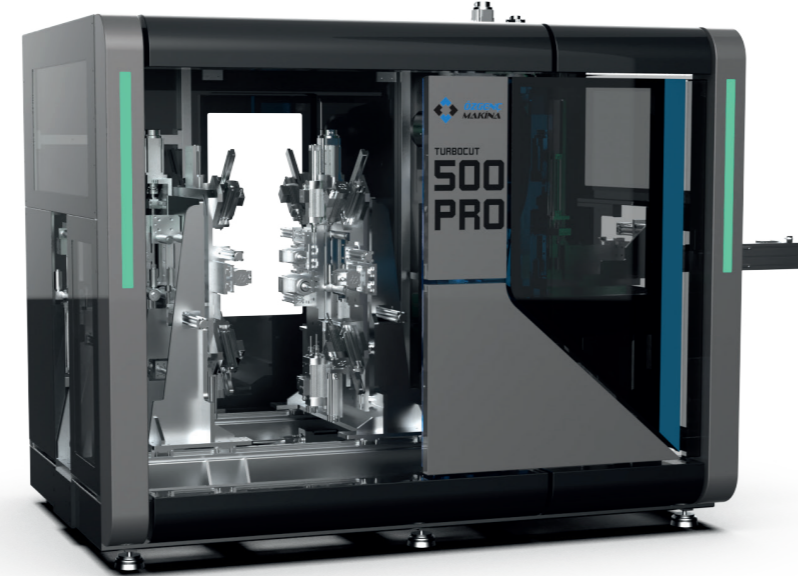
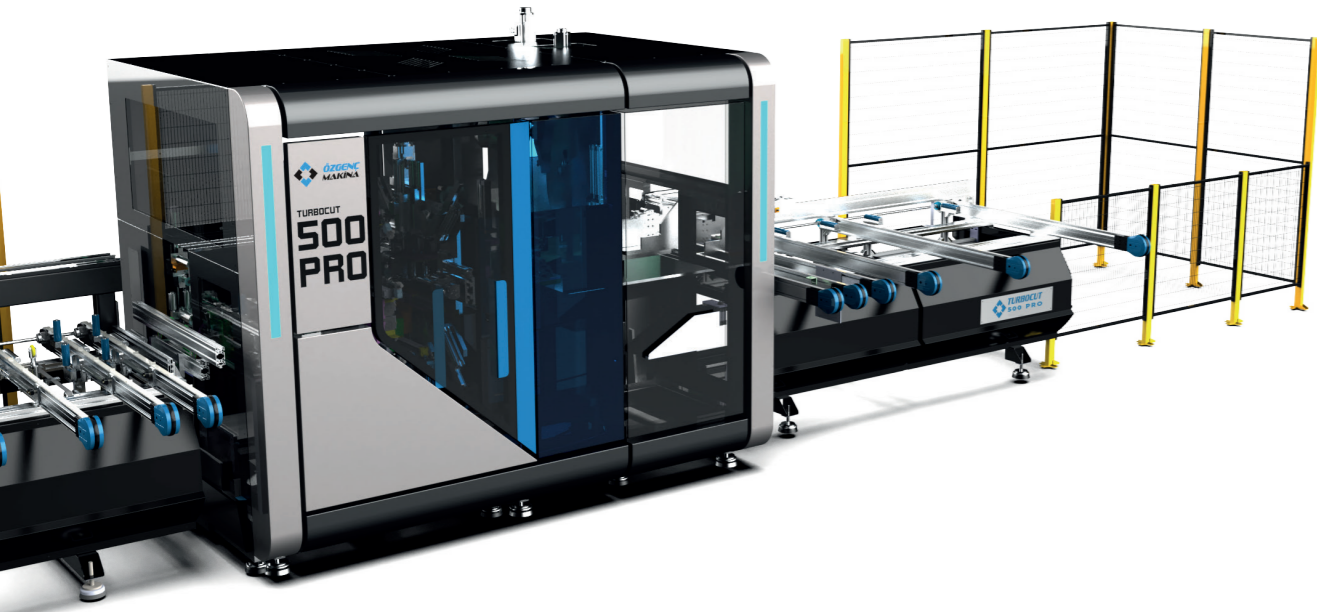
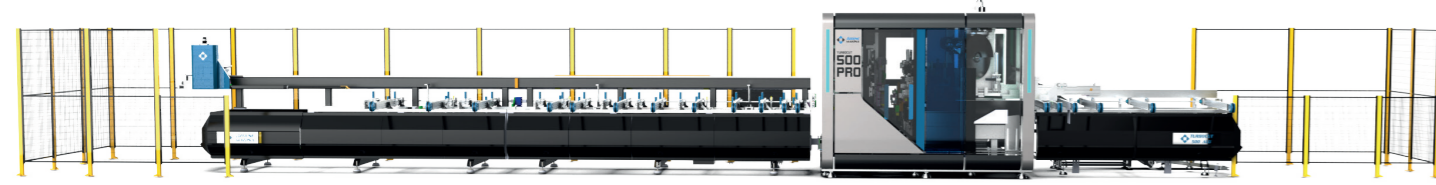


TURBOCUT 500 PRO

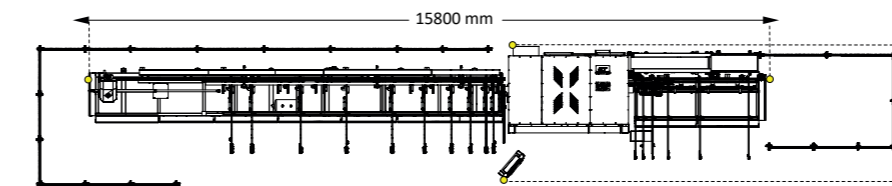
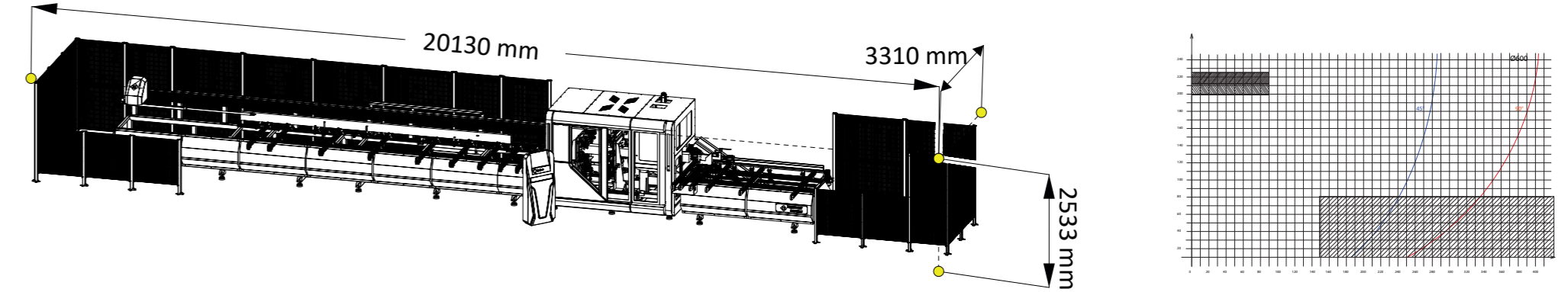
PVC Profil İşleme ve Kesim Merkezi
PVC Profile Machining and Cutting Center



ÇİFT İŞLEME ÜNİTELİ
DUAL PROCESSING UNITS

- TR**
- Tüm doğrama ve optimizasyon programları ile uyumlu
 - Profil üzerindeki dört yüzeyde kanal, delme, markalama, barel ve kol yeri gibi tüm işlemlerin istenilen parametrelere bağlı kalarak yapılmasına olanak tanıyan 3 eksenli servo motor kontrollü 2 adet işleme ünitesi
 - Barel yuvasını tek işlemde açabilme
 - Kol yerini tek işlemde açabilme
 - 3 eksenli tutucu kol
 - Otomatik profil yakalama özelliği
 - Otomatik profil uzunluğu algılama özelliği sayesinde tutucu kolda zaman kaybetmeden profili yakalayabilme özelliği
 - 700 mm - 6500 mm aralığında profil yükleme imkanı
 - Uzaktan bağlantı ile sorun teşhisi ve servis imkanı
 - 21.5" ekranlı Windows tabanlı kontrol sistemi
 - 18 adet yüksek hızlı spindile
 - Ø600 mm olmak üzere 1 adet testere
 - 35° - 145° derece arasındaki açılarda servo eksen kontrolü ile kesim yapabilen üst testere (Ø600 mm)
 - SC 200 vidalama merkezi ile birlikte çalışma imkanı

- EN**
- Compatible with all joinery and optimisation programmes
 - Grooving, drilling, marking on four surfaces on the profile, 3-axis servo motor controlled processing unit that allows all operations such as barrel and arm location to be performed depending on the desired parameters with
 - Ability to open the barrel slot in one operation-
 - Ability to open the arm location in one operation
 - 3-axis gripper arm
 - Automatic profile capture feature
 - Automatic profile length detection feature
 - Ability to capture the profile without wasting time in the gripper arm thanks to the automatic profile length detection feature
 - Profile loading in the range of 700 mm - 6500 mm
 - Problem diagnosis and service with remote connection
 - Windows based control system with 21.5" screen
 - 18 high speed spindles - 1 saw Ø600 mm
 - Top saw (Ø600 mm) capable of cutting with servo axis control at angles between 35° - 145° degrees
 - Fully compatible with CNC screwing center SC 200



 V = 400 kW = 25	 Air 6 - 8 bar 450 lt/min	 4000 kg	 h min 35 mm h max 180 mm a min 30 mm a max 150 mm	 h min 35 mm h max 180 mm a min 30 mm a max 135 mm	 ØD 600 mm Ød 30 mm b 4,4 x 3,8 mm z 140	 Loadable Profile Size L max = 6500 mm L min = 500 mm	 Profile Cutting Size L max = 6500 mm L min = 350 mm	 A 45° B 90° C 145°
------------------------	------------------------------------	-------------	--	--	--	--	---	------------------------------